



HALOJEN GÖMÜLÜ TİP KOMBİNE EŞİK VE PİST SONU ARMATÜRÜ ÇİFT YÖNLÜ 12"



STANDARTLAR

- ICAO: Annex 14 - Volume I Fig. A2-3, A2-8
- FAA: L-850 D AC 150/5345-46
- IEC: TS 61827
- NATO: STANAG 3316
- CAA: CAP 168
- IAAE: TP312

FAYDALARI

- Tam yoğunlukta 1000 saatlik lamba ömrü, ancak saha çalışma koşullarında 3000 saatin üzerinde.
- Önemli enerji tasarrufu ve sabit renklilik.
- Dikroik filtrelerin kullanımı sayesinde Sadelikle tasarlanmış ve üretilmiştir ve bakımı kolay.
- Kubbedeki prizmaları sabitlemek için dolgu macunu kullanılmaz.
- özelleştirilmiş contalar sayesinde değiştirme hızlı ve kolay.
- Lamba, filtre veya prizmadan sonra yenisiyle değiştirmede optik ayar yoktur.
- Revizyondan sonra su geçirmezlik testi için valf.
- Armatür gövde sıcaklığı 6.6A'da 160°C'nin altında.

MONTAJ

- 12" çap shallow base için uygundur.
- L-868 derin kazan için uygundur.
- Kolay ve hassas kurulum için özel araçlar mevcuttur

UYGULAMALAR

- ICAO CAT I,II,III,FAA ve askeri pistler için
- Eşik ve pist sonu için kullanılır

ÖZELLİKLER

- 12,7 mm çıkıntı.
- Çift yönlü veya tek yönlü, 12" çap.
- Dökme alüminyum üst kapak ve alt kapak birbirine montajı yapılır Sağlam gövde ve kullanım kolaylığı için de hafiftir.
- Prizma pencerelerinin önündeki optik kanallar prizmaları hasarlardan koruyan kauçuk contalar tortular, çizikler ve şoklar böylece optimum ışık çıkışı ve bakım maliyetlerinin azaltılması demektir.
- Koruma derecesi: IP67.
- Sıcak aralığı: -55°C ila +55 °C arasındadır.

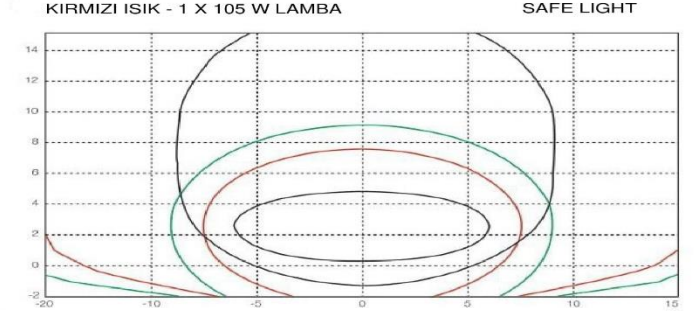




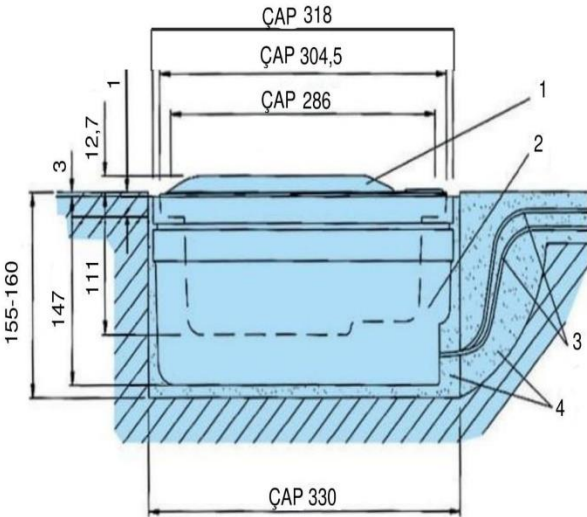
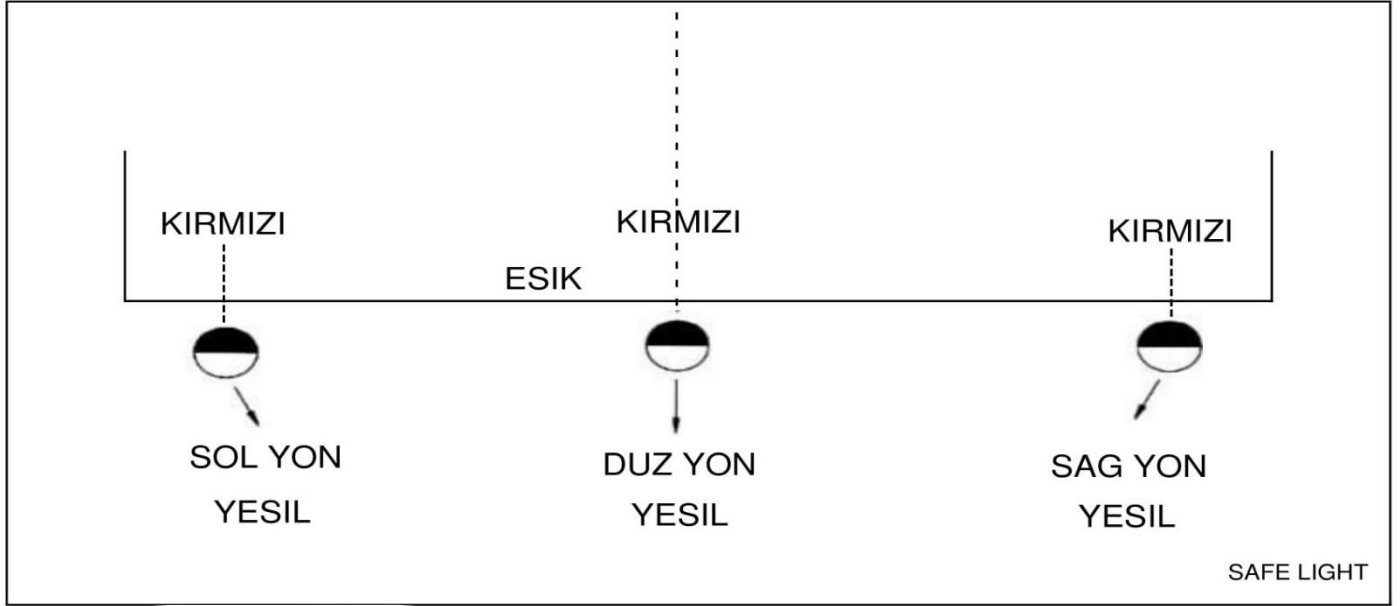
SAFE LIGHT ELEKTRİK ELEKTRONİK MAK. SAN. TİC. LTD. ŞTİ.

İvedik OSB Mah. 1358 Sokak No:39, 06378 Yenimahalle / ANKARA / TÜRKİYE

UYGULAMALAR	RENK	EGRİ SEKİL	PERFORMANS (TİPİK VERİ)			
			ORTALAMA YOGUNLUK CD.	ORANTI	ISIK YAYILMASI (DERECE)	
					YATAY	DIKEY
ICAO THRESHOLD PIST SONU	YESİL KIRMIZI	5 6	13500 2600	1.5 1.7	-2 İLE +9 -6 İLE +6	1 İLE 10 0.25 İLE 4.75
FAA L-850 D THRESHOLD PIST SONU L-850 D	YESİL KIRMIZI	0 0	13500 2600	0 0	-2 İLE +9 -6 İLE +6	1 İLE 10 0.25 İLE 4.75

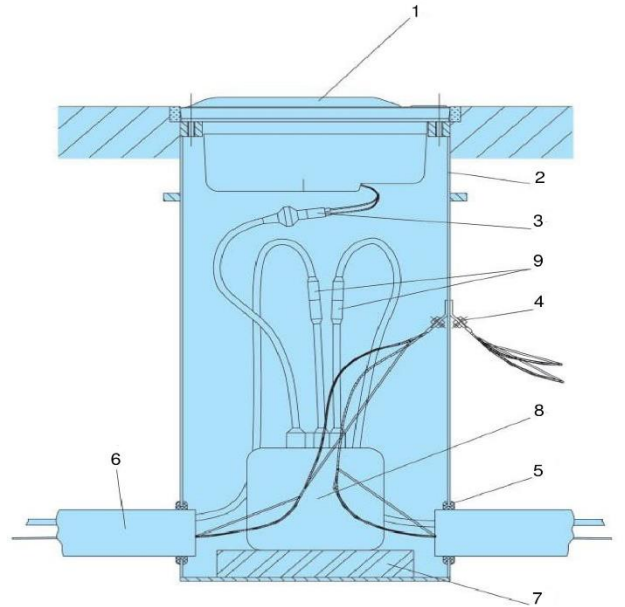


MERKEZ HATTI



1. Armatür Gövdesi
2. Sığ kazan
3. Sekonder kablo
4. Epoksi dolgu

SAFE LIGHT



1. Armatür Gövdesi
2. Derin Kazan
3. Sekonder Konnektör
4. Topraklama
5. Kauçuk Conta
6. Plastik boru
7. Sehpa
8. İzolasyon Trafosu
9. Primer Konnektör

SAFE LIGHT

Tel: +90 312 354 26 54 Fax: +90 312 354 26 55

WEB: www.safelightltd.com

Mail: info@acdefense.com