



HALOJEN GÖMÜLÜ TİP PİST MERKEZ HATTI VE HIZLI ÇIKIŞ TAKSİYOLU (R-E-T-I-L) YÜKSEK YOĞUNLUK ANKASTRE TEK VE ÇİFT YÖNLÜ ARMATÜRÜ 8''

STANDARTLAR

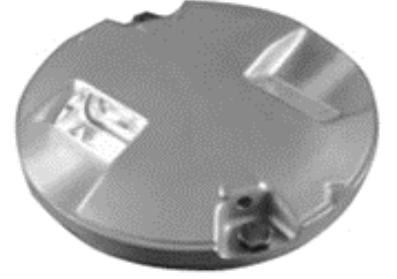
- ICAO: Annex 14 - Volume I Fig. A2-6, A2-7, A2-12
- FAA: L-850A-T AC150/5345-46
- IEC: TS 61827
- NATO: STANAG 3316
- CAA: CAP 168
- IAAE: TP312

FAYDALARI

- Tam yoğunlukta 1000 saatlik lamba ömrü, ancak saha çalışma koşullarında 3000 saatin üzerinde.
- Önemli enerji tasarrufu ve sabit renklilik.
- Dikroik filtrelerin kullanımı sayesinde Sadelikle tasarlanmış ve üretilmiştir ve bakımı kolay.
- Kubbedeki prizmaları sabitlemek için dolgu macunu kullanılmaz.
- özelleştirilmiş contalar sayesinde değiştirme hızlı ve kolay.
- Lamba, filtre veya prizmadan sonra yenisiyle değiştirmede optik ayar yoktur.
- Revizyondan sonra su geçirmezlik testi için valf.
- Armatür gövde sıcaklığı 6.6A'da 160°C'nin altında.

MONTAJ

- 8'' çap shallow base için uygundur.
- 12'' çap adaptör ring için uygundur
- Kolay ve hassas kurulum için özel araçlar mevcuttur

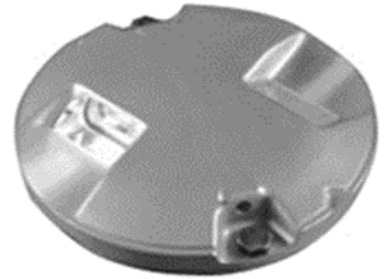


UYGULAMALAR

- ICAO CAT I,II,III,FAA ve askeri pistler için
- R.E.T.I.L. ICAO ve FAA RWSL, THL ve RIL (L-850T) uygulamalar
- Hızlı çıkış taksi yollarında ICAO merkez hattı aydınlatması için kullanılır

ÖZELLİKLER

- 12,7 mm çıkıntı.
- Çift yönlü veya çift yönlü, 8'' çap.
- Dökme alüminyum üst kapak ve alt kapak birbirine montajı yapılır Sağlam gövde ve kullanım kolaylığı için de hafiftir.
- Prizma pencerelerinin önündeki optik kanallar prizmaları hasarlardan koruyan kauçuk contalar tortular, çizikler ve şoklar böylece optimum ışık çıkışı ve bakım maliyetlerinin azaltılması demektir.
- Koruma derecesi: IP67.
- Sıcak aralığı: -55°C ila +55 °C arasındadır.

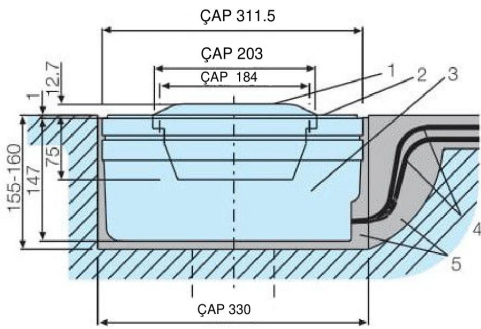
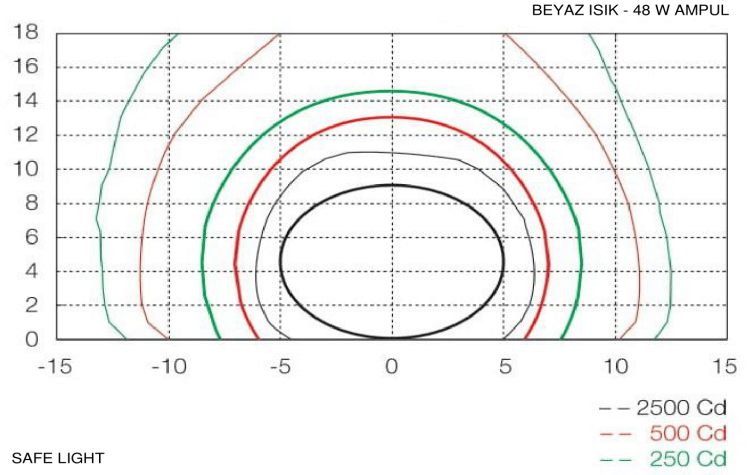




SAFE LIGHT ELEKTRİK ELEKTRONİK MAK. SAN. TİC. LTD. ŞTİ.

İvedik OSB Mah. 1358 Sokak No:39, 06378 Yenimahalle / ANKARA / TÜRKİYE

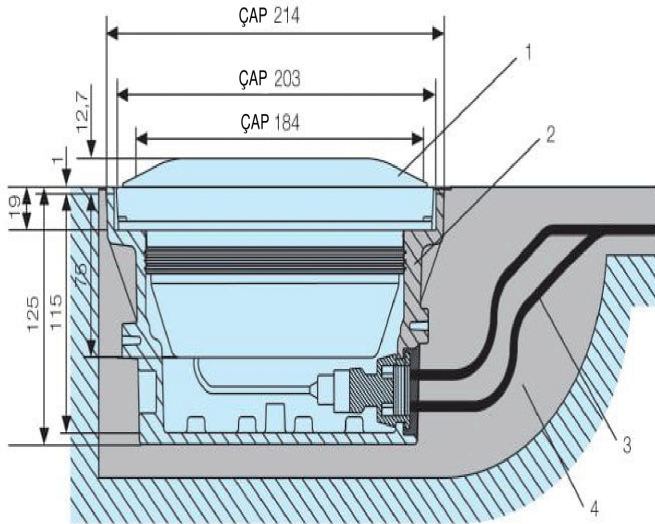
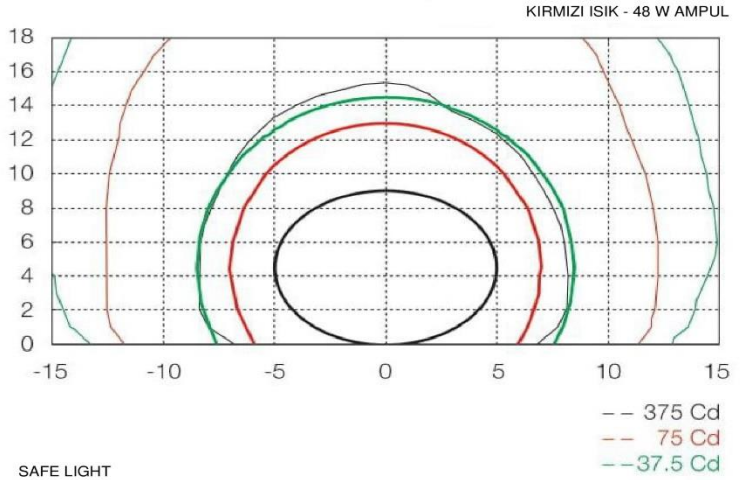
UYGULAMALAR	RENK	EGRİ SEKİL	PERFORMANS (TİPİK VERİ)			
			ORTALAMA YOGUNLUK CD.	ORANTI	IŞIK YAYILMASI (DERECE)	
					YATAY	DIKEY
PİST MERKEZ HATTI FAA L-850 A ICAO	BEYAZ BEYAZ	4 4	5900 5900	- 2.5	± 5 ± 5	0.2 İLE 9 0.2 İLE 9
PİST MERKEZ HATTI FAA L-850 A ICAO	KIRMIZI KIRMIZI	5 5	1480 1480	- 2.5	± 5 ± 5	0.2 İLE 9 0.2 İLE 9



12" SHALLOW BASE ÜZERNE MONTAJ

1. ARMATÜR
2. ADAPTÖR RING
3. SHALLOW BASE
4. SEKONDER KABLO
5. EPOKSI

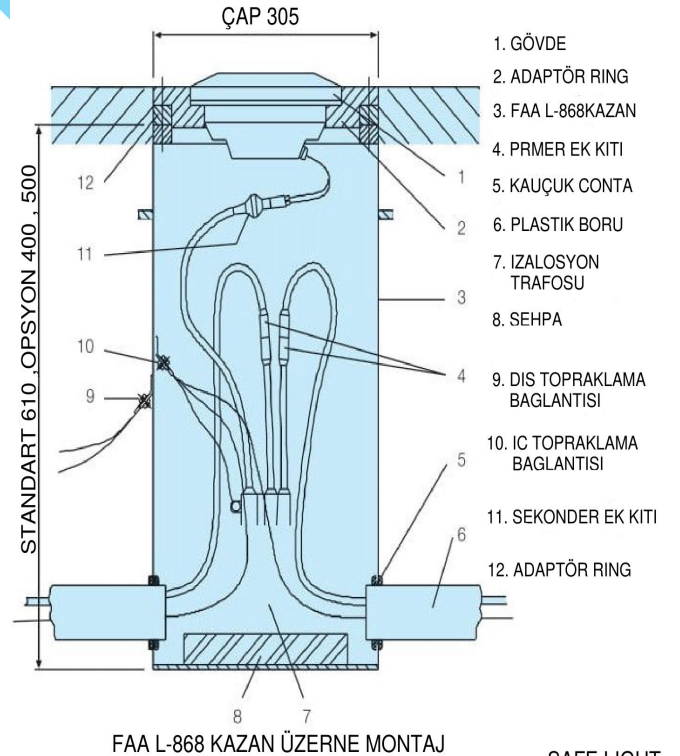
SAFE LIGHT



8" SHALLOW BASE ÜZERNE MONTAJ

1. GÖVDE
2. SHALLOW BASE
3. SEKONDER KABLO
4. EPOKSI

SAFE LIGHT



FAA L-868 KAZAN ÜZERNE MONTAJ

SAFE LIGHT

Tel: +90 312 354 26 54 Fax: +90 312 354 26 55

WEB: www.safelightltd.com

Mail: info@acdefense.com