



HALOJEN GÖMÜLÜ TİP ANKASTRE YÜKSEK YOĞUNLUK EŞİK VE EŞİK KANAT ARMATÜRÜ TEK YÖNLÜ 12"



STANDARTLAR

- ICAO: Annex 14 - Volume I Fig. A2-3
- FAA: L-850E AC 150/5345-46
- IEC: TS 61827
- NATO: STANAG 3316
- CAA: CAP 168
- IAAE: TP312

FAYDALARI

- Tam yoğunlukta 1000 saatlik lamba ömrü, ancak saha çalışma koşullarında 3000 saatin üzerinde.
- Önemli enerji tasarrufu ve sabit renklilik.
- Dikroik filtrelerin kullanımı sayesinde Sadelikle tasarlanmış ve üretilmiştir ve bakımı kolay.
- Kubbedeki prizmaları sabitlemek için dolgu macunu kullanılmaz.
- özelleştirilmiş contalar sayesinde değiştirme hızlı ve kolay.
- Lamba, filtre veya prizmadan sonra yenisiyle değiştirmede optik ayar yoktur.
- Revizyondan sonra su geçirmezlik testi için valf.
- Armatür gövde sıcaklığı 6.6A'da 160°C'nin altında.

MONTAJ

- 12" çap shallow base için uygundur.
- L-868 derin kazan için uygundur.
- Kolay ve hassas kurulum için özel araçlar mevcuttur

UYGULAMALAR

- ICAO CAT I,II,III,FAA ve askeri pistler için
- Eşik ve EŞİK KANAT için kullanılır

ÖZELLİKLER

- 12,7 mm çıkıntı.
- Çift yönlü veya tek yönlü, 12" çap.
- Dökme alüminyum üst kapak ve alt kapak birbirine montajı yapılır Sağlam gövde ve kullanım kolaylığı için de hafiftir.
- Prizma pencerelerinin önündeki optik kanallar prizmaları hasarlardan koruyan kauçuk contalar tortular, çizikler ve şoklar böylece optimum ışık çıkışı ve bakım maliyetlerinin azaltılması demektir.
- Koruma derecesi: IP67.
- Sıcak aralığı: -55°C ila +55 °C arasındadır.





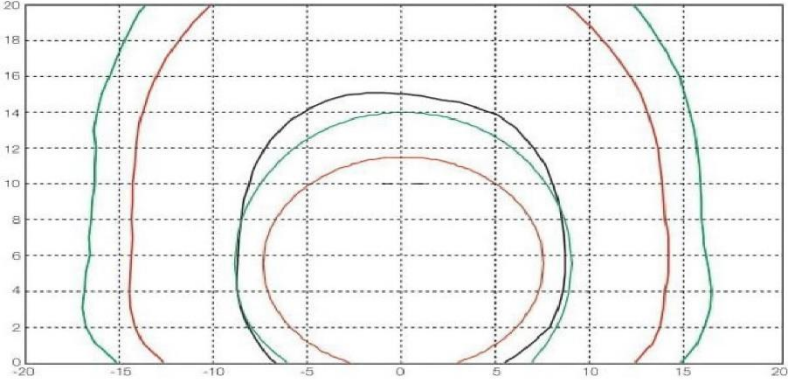
SAFE LIGHT ELEKTRİK ELEKTRONİK MAK. SAN. TİC. LTD. ŞTİ.

İvedik OSB Mah. 1358 Sokak No:39, 06378 Yenimahalle / ANKARA / TÜRKİYE

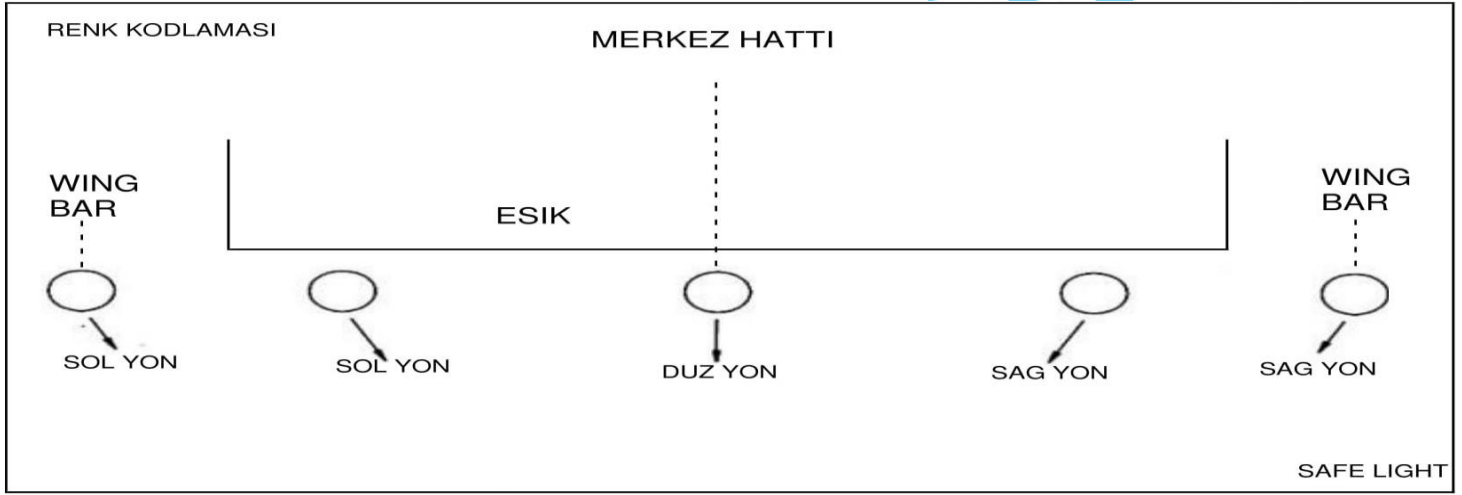
SAFE LIGHT UYGULAMALAR	RENK	EĞRİ SEKİL	PERFORMANS (TİPİK VERİ)			
			ORTALAMA YOGUNLUK CD.	ORANTI	IŞIK YAYILMASI (DERECE)	
					YATAY	DIKEY
2 LAMBA EŞİK ICAO FAA L-850 E	YESİL YESİL	5 -	13500 11800	1.5 -	-2 İLE +9 -6 İLE +6	1 İLE 10 1 İLE 9
3 LAMBA EŞİK WINGBAR ICAO	YESİL	6	14.200	2.1	-5 İLE +9	0.5 İLE 10.5

YESİL IŞIK - 2 X 105 W LAMBA

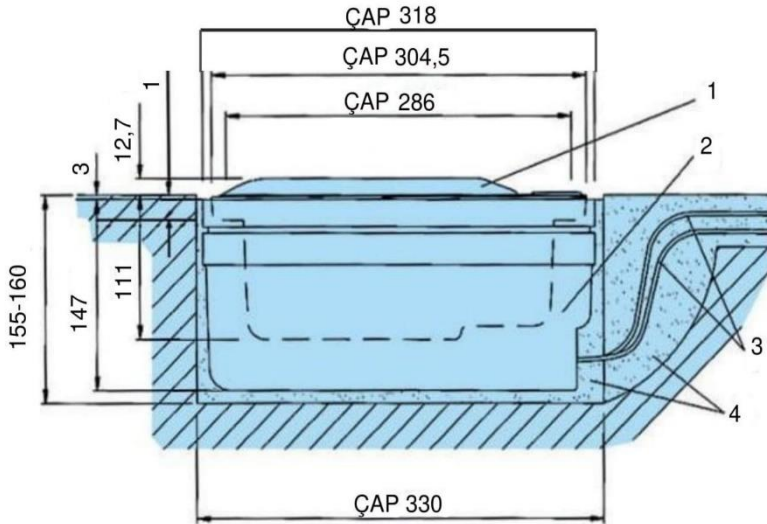
SAFE LIGHT



— 5000CD
— 1000CD
— 500CD



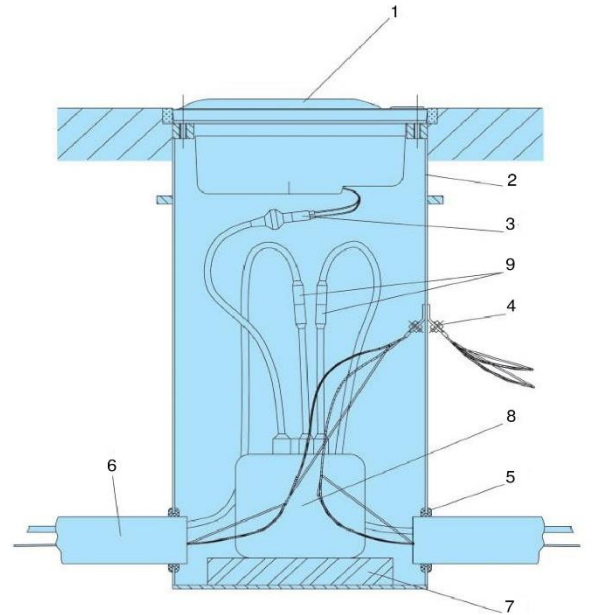
SAFE LIGHT



1. Armatür Gövdesi
2. Sığ kazan

3. Sekonder kablo
4. Epoksi dolgu

SAFE LIGHT



1. Armatür Gövdesi
2. Derin Kazan
3. Sekonder Konnektör
4. Topraklama
5. Kauçuk Conta

6. Plastik boru
7. Sehpa
8. İzolasyon Trafosu
9. Primer Konnektör

SAFE LIGHT

Tel: +90 312 354 26 54 Fax: +90 312 354 26 55

WEB: www.safelightltd.com

Mail: info@acdefense.com