



## HELİKOPTER VE TAKSİ YOLU HELOJEN GÖMÜLÜ TİP ARMATÜR 8''



### STANDARTLAR

- ICAO: Annex 14 - Volume II
- AC 150/5345-46
- IEC: TS 61827
- NATO: STANAG 3619

### FAYDALARI

- Tam yoğunlukta 1000 saatlik lamba ömrü, ancak saha çalışma koşullarında 3000 saatin üzerinde.
- Önemli enerji tasarrufu ve sabit renklilik.
- Çok az bakım gerektirir. Az sayıda parçadan oluştuğundan bakım ihtiyacı azdır.
- Lens ve renk filtreleri kolay değişir.
- Düşük enerji 45W ampuldür.
- Montajı kolay yapılır.
- Özel alaşım alüminyum dökümden flanş ve armatür.
- özel contalar sayesinde değiştirme hızlı ve kolay.
- Lamba, filtre veya prizmadan sonra yenisıyla değiştirmede optik ayar yoktur.
- Armatür gövde sıcaklığı 6.6A'da 160°C'nin altında.

### UYGULAMALAR

- HELİKOPTER PİSTLERİ

### ÖZELLİKLER

- Koruma derecesi: IP67.
- Sıcak aralığı: -55°C ila +55 °C arasındadır.
- Sıcaklık şokuna dayanıklı optik sistem.
- Alüminyum reflektör.
- Sızdırmazlık contası.
- 45W, PK30d duylu, ön odaklanmış kuvars halojen ampül
- FAA L-823'e uygun iki kutuplu fiş.
- Montajda kullanılan civatalar paslanmazdır

### MONTAJ

- 8'' çap shallow base için uygundur
- 12'' çap adaptör ring için uygundur
- Kolay ve hassas kurulum için özel araçlar mevcuttur



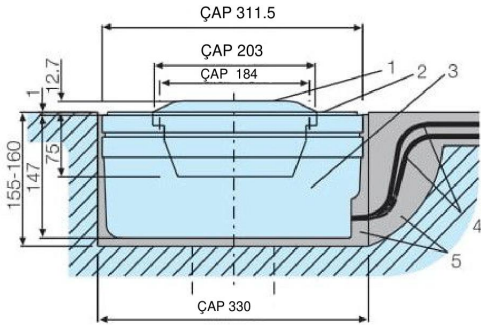


## BESLEME

- 30-45W 6,6A izolasyon trafosu üzerinden beslenir.

## BOYA

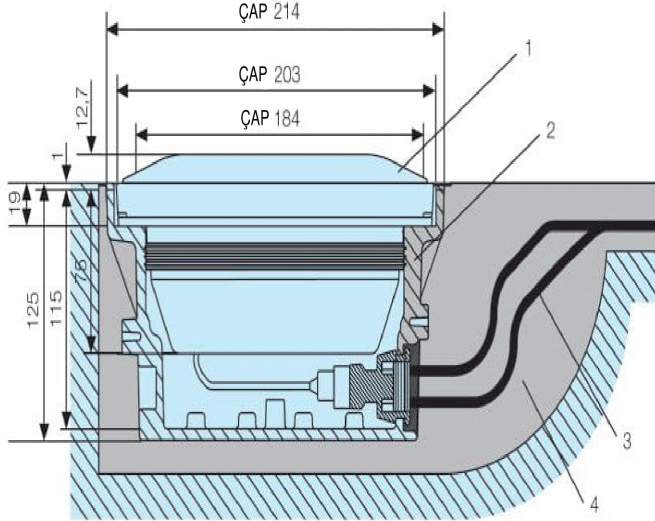
- Alodin kaplandıktan sonra elektostatik boya ile havacılık sarısına boyanmaktadır.



12" SHOLLOW BASE ÜZERNE MONTAJ

1. ARMATÜR
2. ADAPTÖR RING
3. SHOLLOW BASE
4. SEKONDER KABLO
5. EPOKSI

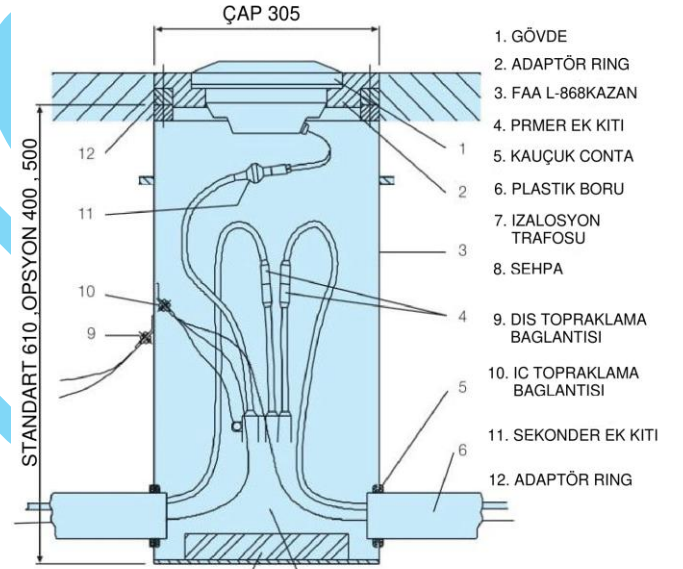
SAFE LIGHT



8" SHOLLOW BASE ÜZERNE MONTAJ

1. GÖVDE
2. SHOLLOW BASE
3. SEKONDER KABLO
4. EPOKSI

SAFE LIGHT



FAA L-868 KAZAN ÜZERNE MONTAJ

SAFE LIGHT