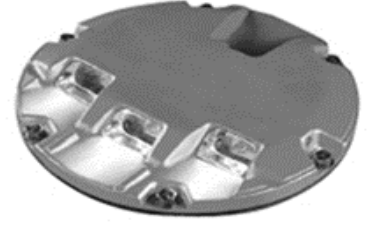




HALOJEN GÖMÜLÜ TİP ANKASTRE YÜKSEK YOĞUNLUK YAKLAŞMA MERKEZ HATTI VE YAN KANAT ARMATÜRÜ TEK YÖNLÜ 12"



STANDARTLAR

- ICAO: Annex 14 - Volume I Fig. A2-1, A2-2, A2-4
- FAA: AC 150/5345-46
- IEC: TS 61827
- NATO: STANAG 3316
- CAA: CAP 168
- IAAE: TP312

FAYDALARI

- Tam yoğunlukta 1000 saatlik lamba ömrü, ancak saha çalışma koşullarında 3000 saatin üzerinde.
- Önemli enerji tasarrufu ve sabit renklilik.
- Dikroik filtrelerin kullanımı sayesinde Sadelikle tasarlanmış ve üretilmiştir ve bakımı kolay.
- Kubbedeki prizmaları sabitlemek için dolgu macunu kullanılmaz.
- özelleştirilmiş contalar sayesinde değiştirme hızlı ve kolay.
- Lamba, filtre veya prizmadan sonra yenisiyle değiştirmede optik ayar yoktur.
- Revizyondan sonra su geçirmezlik testi için valf.
- Armatür gövde sıcaklığı 6.6A'da 160°C'nin altında.

MONTAJ

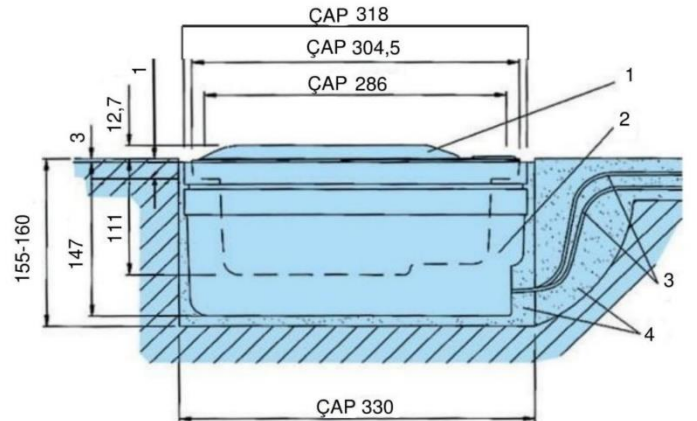
- 12" çap shallow base için uygundur.
- L-868 derin kazan için uygundur.
- Kolay ve hassas kurulum için özel araçlar mevcuttur

UYGULAMALAR

- ICAO CAT I,II,III,FAA ve askeri pistler için
- YAKLAŞMA MERKEZ VE YAN KANAT için kullanılır

ÖZELLİKLER

- 12,7 mm çıkıntı.
- Çift yönlü veya tek yönlü, 12" çap.
- Dökme alüminyum üst kapak ve alt kapak birbirine montajı yapılır Sağlam gövde ve kullanım kolaylığı için de hafiftir.
- Prizma pencerelerinin önündeki optik kanallar prizmaları hasarlardan koruyan kauçuk contalar tortular, çizikler ve şoklar böylece optimum ışık çıkışı ve bakım maliyetlerinin azaltılması demektir.
- Koruma derecesi: IP67.
- Sıcak aralığı: -55°C ila +55 °C arasındadır.



1. Armatür Gövdesi
2. Sığ kazan

3. Sekonder kablo
4. Epoksi dolgu

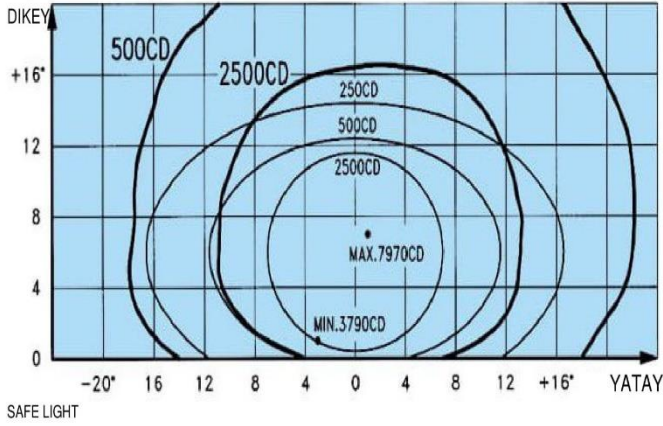
SAFE LIGHT



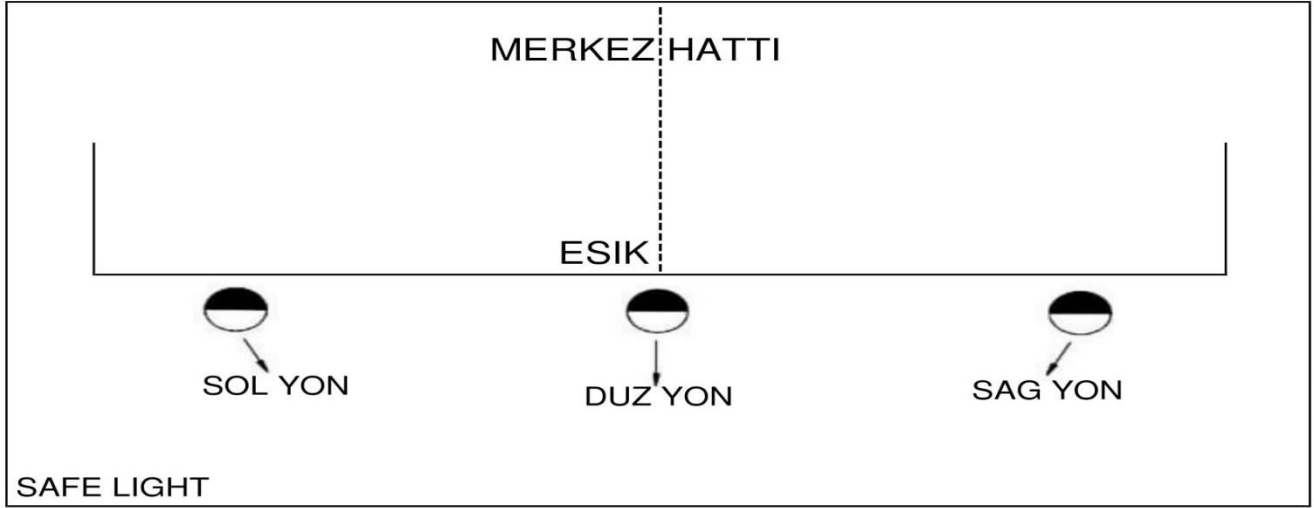
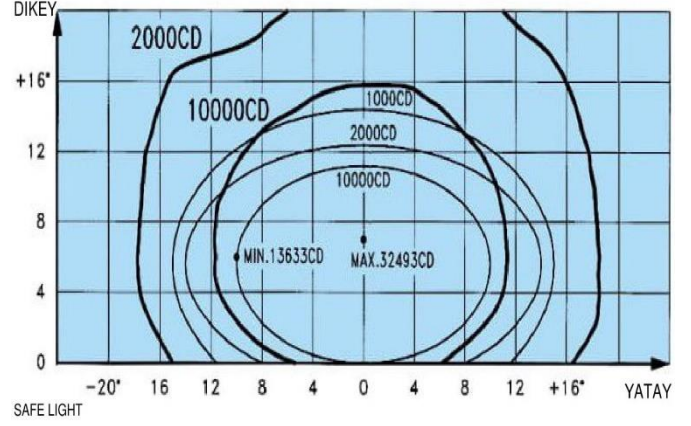
SAFE LIGHT ELEKTRİK ELEKTRONİK MAK. SAN. TİC. LTD. ŞTİ.

İvedik OSB Mah. 1358 Sokak No:39, 06378 Yenimahalle / ANKARA / TÜRKİYE

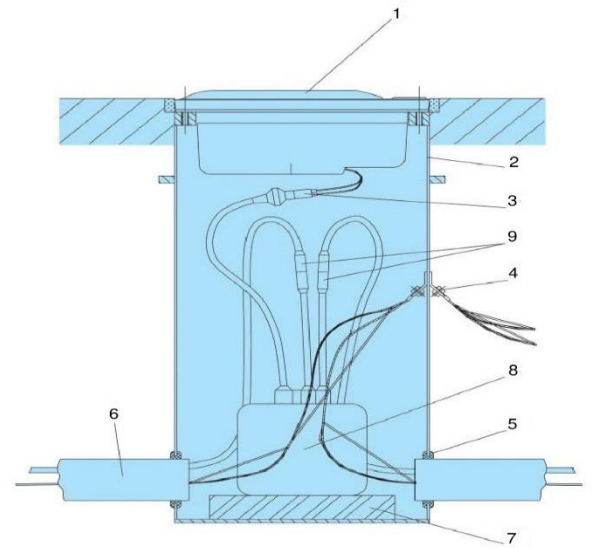
KIRMIZI IŞIK - 3 X 105 W AMPUL



BEYAZ IŞIK - 3 X 105 W AMPUL



UYGULAMALAR	RENK	EĞRİ ŞEKİL	PERFORMANS (TİPİK VERİ)		
			ORTALAMA YOĞUNLUK CD.	IŞIK YAYILMASI (DERECE)	
				YATAY	DIKEY
YAKLAŞMA MERKEZ HATTI VE YAN KANAT ICAO -0 İLE 475 M - ÖTESİ 475 M	BEYAZ	5	22940	- 10 İLE + 10	0 İLE 11,5
	BEYAZ	-	21600	- 10 İLE + 10	1,5 İLE 13,5
YAKLAŞMA YAN KANAT ICAO	KIRMIZI	6	6260	- 5 İLE + 9	0,5 İLE 11,5



1. Armatür Gövdesi
2. Derin Kazan
3. Sekonder Konnektör
4. Topraklama
5. Kauçuk Conta
6. Plastik boru
7. Sehpa
8. İzolasyon Trafosu
9. Primer Konnektör

SAFE LIGHT

Tel: +90 312 354 26 54 Fax: +90 312 354 26 55

WEB: www.safelightltd.com

Mail: info@acdefense.com