



## HALOJEN GÖMÜLÜ TİP KONMA BÖLGESİ YÜKSEK YOĞUNLUK ANKASTRE ARMATÜR 8''



### STANDARTLAR

- ICAO: Annex 14 - Volume I Fig. A2-5
- FAA: L-850B AC150/5345-46
- IEC: TS 61827
- NATO: STANAG 3316
- CAA: CAP 168
- IAAE: TP312

### FAYDALARI

- Tam yoğunlukta 1000 saatlik lamba ömrü, ancak saha çalışma koşullarında 3000 saatin üzerinde.
- Önemli enerji tasarrufu ve sabit renklilik.
- Dikroik filtrelerin kullanımı sayesinde Sadelikle tasarlanmış ve üretilmiştir ve bakımı kolay.
- Kubbedeki prizmaları sabitlemek için dolgu macunu kullanılmaz.
- özelleştirilmiş contalar sayesinde değiştirme hızlı ve kolay.
- Lamba, filtre veya prizmadan sonra yenisiyle değiştirmede optik ayar yoktur.
- Revizyondan sonra su geçirmezlik testi için valf.
- Armatür gövde sıcaklığı 6.6A'da 160°C'nin altında.

### MONTAJ

- 8'' çap shallow base için uygundur.
- 12'' çap adaptör ring için uygundur
- Kolay ve hassas kurulum için özel araçlar mevcuttur

### UYGULAMALAR

- ICAO CAT I,II,III,FAA ve askeri pistler
- Konma bölgesi olarak kullanılır.

### ÖZELLİKLER

- 12,7 mm çıkıntı.
- Çift yönlü veya tek yönlü, 8" çap.
- Dökme alüminyum üst kapak ve alt kapak birbirine montajı yapılır Sağlam gövde ve kullanım kolaylığı için de hafiftir.
- Prizma pencerelerinin önündeki optik kanallar prizmaları hasarlardan koruyan kauçuk contalar tortular, çizikler ve şoklar böylece optimum ışık çıkışı ve bakım maliyetlerinin azaltılması demektir.
- Koruma derecesi: IP67.
- Sıcak aralığı: -55°C ila +55 °C arasındadır.



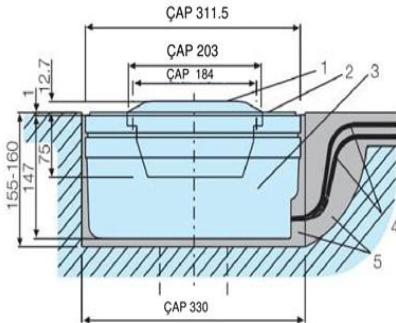
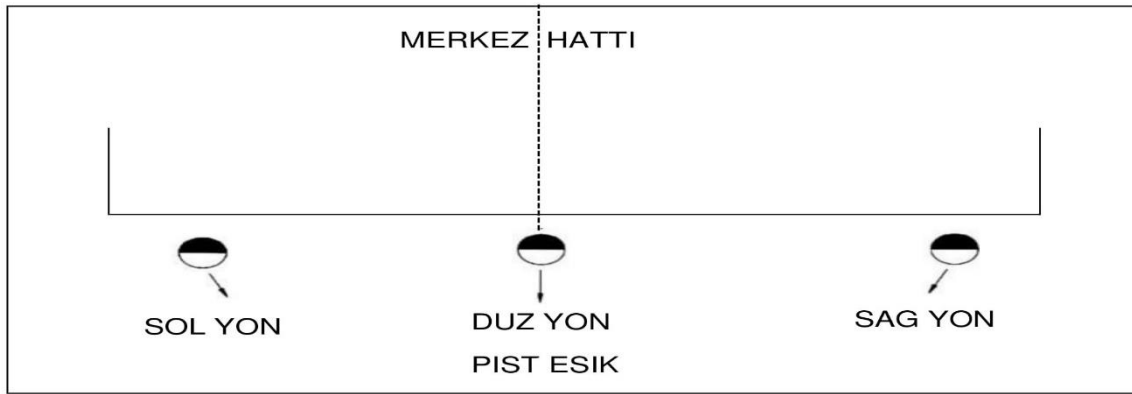
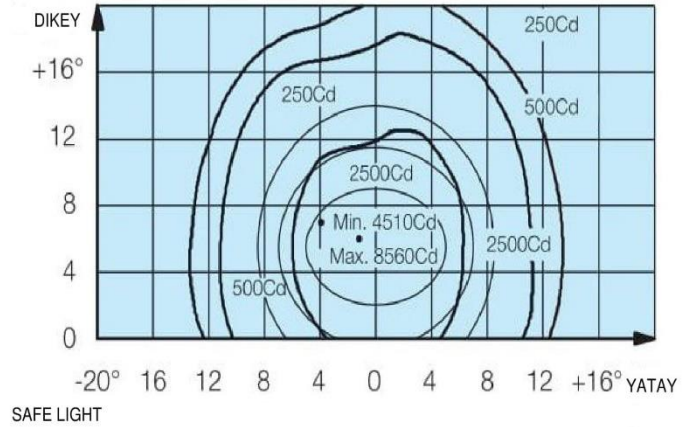


# SAFE LIGHT ELEKTRİK ELEKTRONİK MAK. SAN. TİC. LTD. ŞTİ.

İvedik OSB Mah. 1358 Sokak No:39, 06378 Yenimahalle / ANKARA / TÜRKİYE

BEYAZ ISIK-1X48 W AMPUL

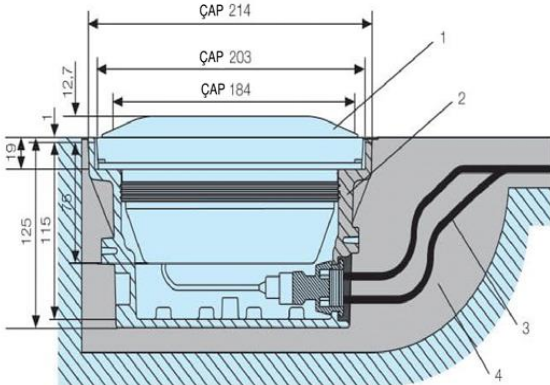
UYGULAMALAR	RENK	PERFORMANS (TİPİK VERİ)			
		ORTALAMA YOĞUNLUK CD.	YÖN	IŞIK YAYILMASI (DERECE)	
				YATAY	DİKEY
KONMA BÖLGESİ					
FAA L 850-B	BEYAZ	6590	L R	-1 İLE +9 -9 İLE +1	2 İLE 9 2 İLE 9
KONMA BÖLGESİ					
ICAO	BEYAZ	6590	L R	-1 İLE +9 -9 İLE +1	2 İLE 9 2 İLE 9



12" SHALLOW BASE ÜZERNE MONTAJ

1. ARMATÜR
2. ADAPTÖR RING
3. SHALLOW BASE
4. SEKONDER KABLO
5. EPOKSI

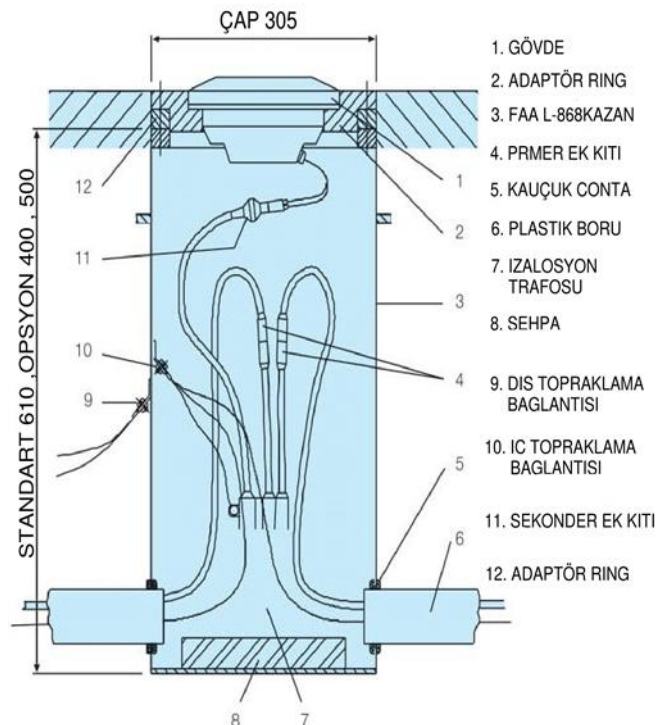
SAFE LIGHT



8" SHALLOW BASE ÜZERNE MONTAJ

1. GÖVDE
2. SHALLOW BASE
3. SEKONDER KABLO
4. EPOKSI

SAFE LIGHT



FAA L-868 KAZAN ÜZERNE MONTAJ

SAFE LIGHT

Tel: +90 312 354 26 54 Fax: +90 312 354 26 55

WEB: [www.safelightltd.com](http://www.safelightltd.com)

Mail: [info@acdefense.com](mailto:info@acdefense.com)