



## LED GÖMÜLÜ KONMA BÖLGESİ ARMATÜRÜ TEK VE ÇİFT YÖNLÜ 8"



### STANDARTLAR

- ICAO: Annex 14 - Volume I Fig. A2-5
- EASA: CS-ADR-DSN, Book 1, Fig. U-9
- FAA: L-850B(L) AC150/5345-46 and EB No.67
- IEC: TS 61827
- NATO: STANAG 3316
- CAA: CAP 168
- TCCA: TP312
- CASA: Manual of Standards Part 139

### FAYDALARI

- LED'in nominal ömrü tam parlaklıkta 60000 saattir ancak düşük parlaklıklarda saha çalışma koşullarında 100000 saatin üzerindedir.
- Yeni kurulumda, LED armatürler daha düşük yük, daha düşük boyutlu CCR'ler ve transformatörler dolayısıyla daha düşük enerji maliyetleri anlamına gelir.
- FAA "Mühendislik Brifingi No. 67" de belirtildiği gibi ışık çıkışı geleneksel bir halojen lambadaki gibi kademelidir.
- Kubbedeki prizmaları sabitlemek için dolgu macunu kullanılmaz.
- özelleştirilmiş contalar sayesinde değiştirme hızlı ve kolay.
- Lamba, filtre veya prizmadan sonra yenisiyle değiştirmede ayar yoktur.optik
- Revizyondan sonra su geçirmezlik testi için valf.
- Armatür gövde sıcaklığı 6.6A'da 160°C'nin altında.

### MONTAJ

- 8" çap shallow base için uygundur.
- L-868 derin kazan ve 12"/ 8" adaptör ring için uygundur.
- Kolay ve hassas kurulum için özel araçlar mevcuttur

### UYGULAMALAR

- ICAO CAT I,II,III,FAA VE ASKERİ PİSTLER İÇİN
- KONMA BÖLGESİ OLARAK KULLANILIR

### ÖZELLİKLER

- Elektronik şok ve titreşimlere karşı güçlü bir yapıya sahiptir ve yüksek dirençlidir.
- Akıma besleme frekansına otomatik adaptasyon.
- Elektronikte aşırı gerilim koruması bulunur FAA "67 No'lu Mühendislik Brifingi" gereği.
- Dahili bir arızanın anında tespiti.
- 6,35 mm çıkıntı, uçak yapmış olduğu titreşimleri en az şekilde azaltır ve çalışma ömrünü uzatır.
- Üst gövdenin pürüzsüz dış yüzeyi kar küreme bıçaklarından zarar görmez.
- Çift yönlü veya tek yönlü, 8" çap.
- Dövme üst gövde ve döküm alüminyum alt kapak kolay montajı ile hafif yapısıyla sahada taşıma kolaylığı.
- Prizma pencerelerindeki sıg kanal prizmaları hasarlardan koruyan kauçuk contalar tortular, çizikler ve şoklar böylece optimum ışık çıkışı ve bakım maliyetlerinin azalması demektir.
- Kir birikmesini önlemek için üst gövdenin dışına yerleştirilmiş gövde ve alt kapak arasındaki O-Ring
- Koruma derecesi: IP67.
- Sıcak aralığı: -55°C ila +55 °C arasındadır.

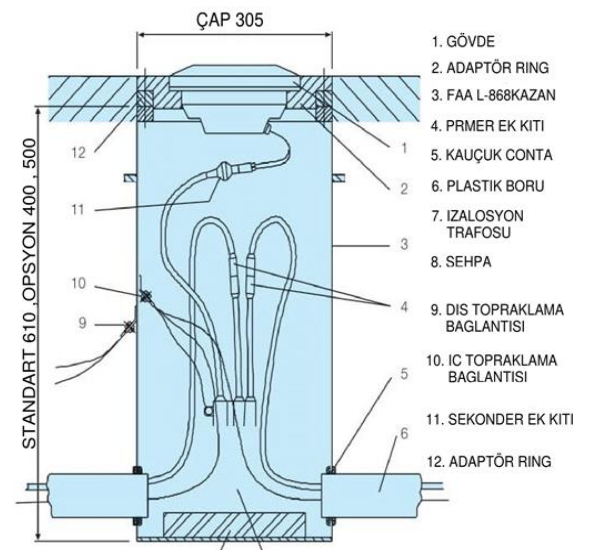
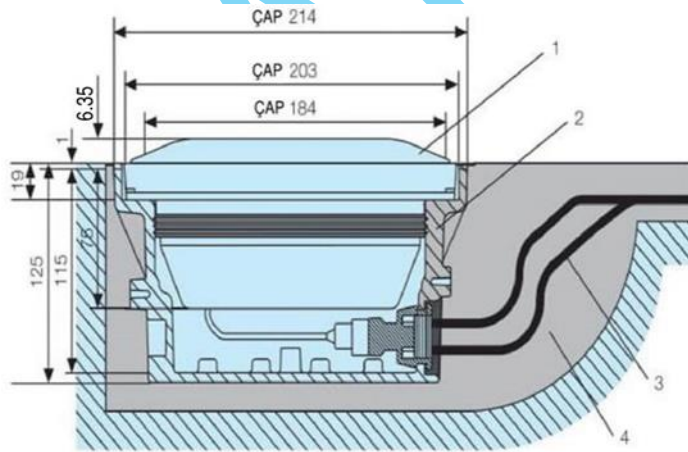
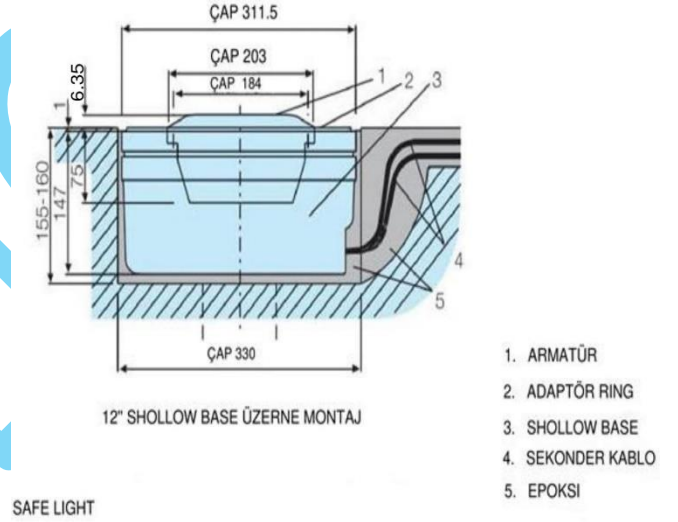
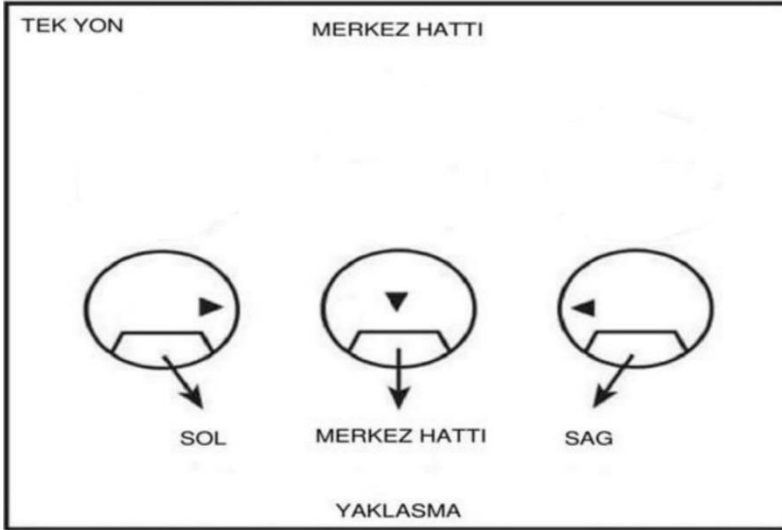




# SAFE LIGHT ELEKTRİK ELEKTRONİK MAK. SAN. TİC. LTD. ŞTİ.

İvedik OSB Mah. 1358 Sokak No:39, 06378 Yenimahalle / ANKARA / TÜRKİYE

SAFE LIGHT	STANDARTLAR	UYGULAMALAR	RENK	PERFORMANS (TİPİK VERİ)			
				1. IŞIK		2. IŞIK	
				IŞIK GÜÇ TÜKETİMİ 2.8A-6.6A	ORTALAMA YOĞUNLUK	MİNİMUM YOĞUNLUK	MİNİMUM YOĞUNLUK
FAA L-850 B	KONMA BÖLGESİ	BEYAZ	20W-25W	11.000 CD	6000 CD	2.500 CD	



Tel: +90 312 354 26 54 Fax: +90 312 354 26 55

WEB: [www.safelightltd.com](http://www.safelightltd.com)

Mail: [info@acdefense.com](mailto:info@acdefense.com)