



LED GÖMÜLÜ TİP PİST KENAR ARMATÜRÜ ÇİFT YÖNLÜ 12"



STANDARTLAR

- ICAO: Annex 14 - Volume I Fig. A2-9, A2-10
- EASA: CS-ADR-DSN, Book 1, Fig. U-13, U-14
- FAA: L-850C(L) AC150/5345-46 and EB No.67
- IEC: TS 61827
- NATO: STANAG 3316
- CAA: CAP 168
- IAAE: TP312
- CASA: Manual of Standards Part 139

FAYDALARI

- LED'in nominal ömrü tam parlaklıkta 60000 saattir ancak düşük parlaklıklarda saha çalışma koşullarında 100000 saatin üzerindedir.
- Yeni kurulumda, LED armatürler daha düşük yük, daha düşük boyutlu CCR'ler ve transformatörler dolayısıyla daha düşük enerji maliyetleri anlamına gelir.
- FAA "Mühendislik Brifingi No. 67" de belirtildiği gibi ışık çıkışı geleneksel bir halojen lambadaki gibi kademelidir.
- Kubbedeki prizmaları sabitlemek için dolgu macunu kullanılmaz.
- özelleştirilmiş contalar sayesinde değiştirme hızlı ve kolay.
- Lamba, filtre veya prizmadan sonra yenisiyle değiştirmede ayar yoktur.optik
- Revizyondan sonra su geçirmezlik testi için valf.
- Armatür gövde sıcaklığı 6.6A'da 160°C'nin altında.

MONTAJ

- 12" çap shallow base için uygundur.
- L-868 derin kazan için uygundur.
- Kolay ve hassas kurulum için özel araçlar mevcuttur

UYGULAMALAR

- ICAO CAT I,II,III,FAA VE ASKERİ PİSTLER İÇİN
- PİST KENAR OLARAK KULLANILIR

ÖZELLİKLER

- Elektronik şok ve titreşimlere karşı güçlü bir yapıya sahiptir ve yüksek dirençlidir.
- Akıma besleme frekansına otomatik adaptasyon.
- Elektronikte aşırı gerilim koruması bulunur FAA "67 No'lu Mühendislik Brifingi" gereği.
- Dahili bir arızanın anında tespiti.
- 6,35 mm çıkıntı, uçak yapmış olduğu titreşimleri en az şekilde azaltır ve çalışma ömrünü uzatır.
- Üst gövdenin pürüzsüz dış yüzeyi kar küreme bıçaklarından zarar görmez.
- Çift yönlü veya tek yönlü, 12" çap.
- Dövme üst gövde ve döküm alüminyum alt kapak kolay montajı ile hafif yapısıyla sahada taşıma kolaylığı.
- Prizma pencerelerindeki sıg kanal prizmaları hasarlardan koruyan kauçuk contalar tortular, çizikler ve şoklar böylece optimum ışık çıkışı ve bakım maliyetlerinin azalması demektir.
- Kir birikmesini önlemek için üst gövdenin dışına yerleştirilmiş gövde ve alt kapak arasındaki O-Ring
- Koruma derecesi: IP67.
- Sıcak aralığı: -55°C ila +55 °C arasındadır.

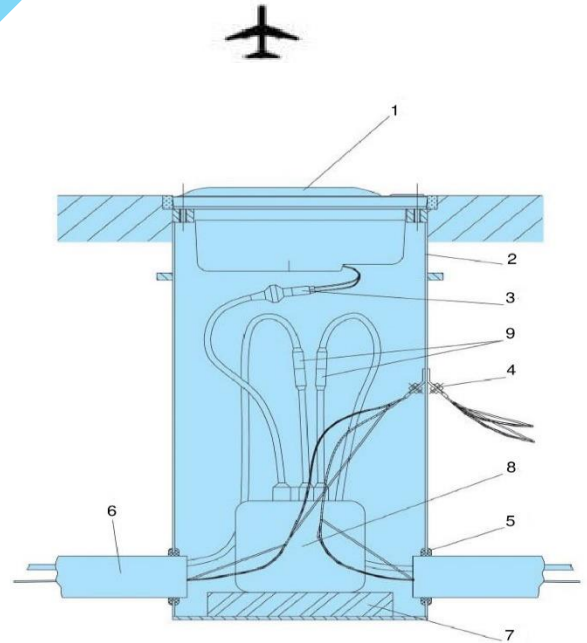
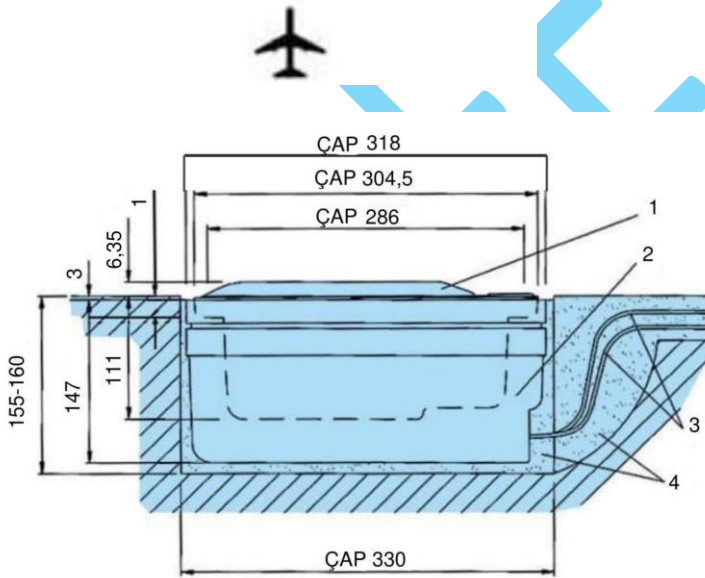
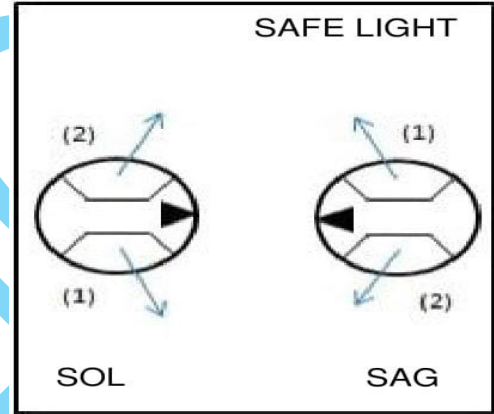
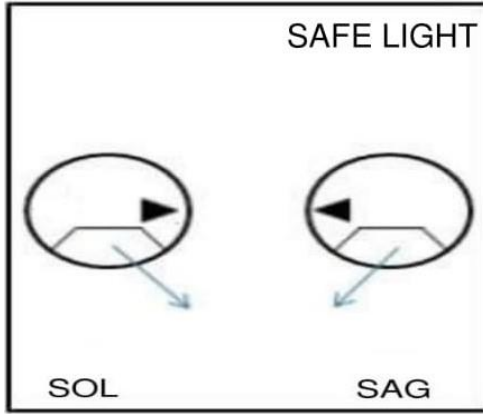




SAFE LIGHT ELEKTRİK ELEKTRONİK MAK. SAN. TİC. LTD. ŞTİ.

İvedik OSB Mah. 1358 Sokak No:39, 06378 Yenimahalle / ANKARA / TÜRKİYE

UYGULAMALAR	RENK	IŞIK GÜÇ TÜKETİMİ 2.8A-6.6A	PERFORMANS (TİPİK VERİ)		
			YÜKSEK PARLAKLIK		DÜŞÜK PARLAKLIK
			ORTALAMA YOĞUNLUK	MİNİMUM YOĞUNLUK	MİNİMUM YOĞUNLUK
FAA L-850C	BEYAZ	37W-35W	10,173 CD	5,229 CD	1,781 CD
	AMBER	22W-20W	5,800 CD	3,000 CD	500 CD
	KIRMIZI	22W-20W	2,040 CD	1,051 CD	356 CD



1. Armatür Gövdesi
2. Siğ kazan

3. Sekonder kablo
4. Epoksi dolgu

1. Armatür Gövdesi
2. Derin Kazan
3. Sekonder Konnektör
4. Topraklama
5. Kauçuk Conta

6. Plastik boru
7. Sehpa
8. İzolasyon Trafosu
9. Primer Konnektör

SAFE LIGHT

Tel: +90 312 354 26 54 Fax: +90 312 354 26 55

WEB: www.safelightltd.com

Mail: info@acdefense.com