



# SAFE LIGHT

HAVAALANI ve  
HELİKOPTER PİST  
AYDINLATMASI





# SAFE LIGHT ELEKTRİK ELEKTRONİK

AC Teknik Makine Savunma Sanayi Tic. Ltd. Şti.  
İvedik OSB Mah. 1358 Sokak No:39,06378

## PAPI (SL-101038) HASSAS YAKLAŞMA AÇI GÖSTERGESİ

### STANDARTLAR

ICAO: Annex 14, Vol.1, para.5.3.5.23  
to 5.3.5.45

IEC: EN 61827

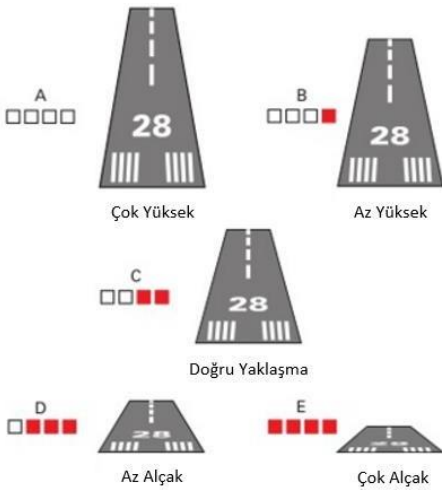
FAA:L-880L-881 AC 150/5345-28

NATO:STANAG 3316



### UYGULAMALAR

- PAPI sistemi pilotun iniş sırasında yaklaşma açısını hassas bir şekilde belirlemesine yardım eder.
- Sistemi gece ve gündüz, vasat hava koşullarında, başka bir cihaza gerek duyulmaksızın pilota gerekli iniş kolaylığını sağlar.
- Bir havaalanı PAPI sistemi genellikle, tercihen pistin sol tarafında yer alır. Beton kaide üzerinde dört birimden oluşur; her birim lamba (ICAO EK 14) veya üç lamba (ICAO Havaalanı Tasarım Kılavuzunda – NATO STANAG) ile açıklanmıştır. Gerekirse, pistin diğer tarafına aynı ölçülerde ikinci sıralı sistem olarak takılabilir.
- Her PAPI ünitesi, keskin bir geçişle üst kısım beyaz, alt kısım kırmızı olmak üzere bir ışık huzmesi üretir. Bir pilot normal yaklaşım eğiminde yaklaşırken, piste daha yakın olan iki ünite kırmızı görünür ve dıştaki iki ünite beyaz görünür; pilot daha yüksek eğim ile takip ederse, beyaz ünitelerin sayısı artarken daha düşük eğim ile takip ederse kırmızı ünitelerin sayısı artar.





## FAYDALARI

- Tam yoğunlukta 1500 saat lamba normal ömrü, ancak saha çalışma koşullarında 3000 saatin üzerindedir.
- Tüm birimler birbiriyle aynıdır ve özel eğim açısına göre sahada uygun şekilde yerleştirilmiştir.
- Basit ve hızlı kurulur.

## Verimlilik

- Lensler için ön paneli alüminyum sac kutudan filtreler ve reflektörler için iki iç panelden oluşan gövde mevcuttur.
- Darbe durumunda ünitenin kırılabilirliğini sağlamak için her biri kırılabilir kaplin ile alüminyum boru yükseklikte hassas ayarlamayı yapabilmek için ( $\pm 30$  mm) paslanmaz çelik içeren salınımsız denge için dört ayaklıdır. Ayaklar zemin eğimlerini ve kot farklarını telafi etmek için farklı uzunluklarda mevcuttur.
- Alüminyum üst kapak, çıkarılabilir, iki asma kilit ile gövdeye kilitlenebilir.
- Her lamba için L823 iki kutuplu sekonder fiş
- Koruyucu ön cam
- İstek üzerine darbelere karşı her bir kablo, galvanizli spiral veya PVC spiral olarak tedarik edilebilir.
- Koruma derecesi: IP44

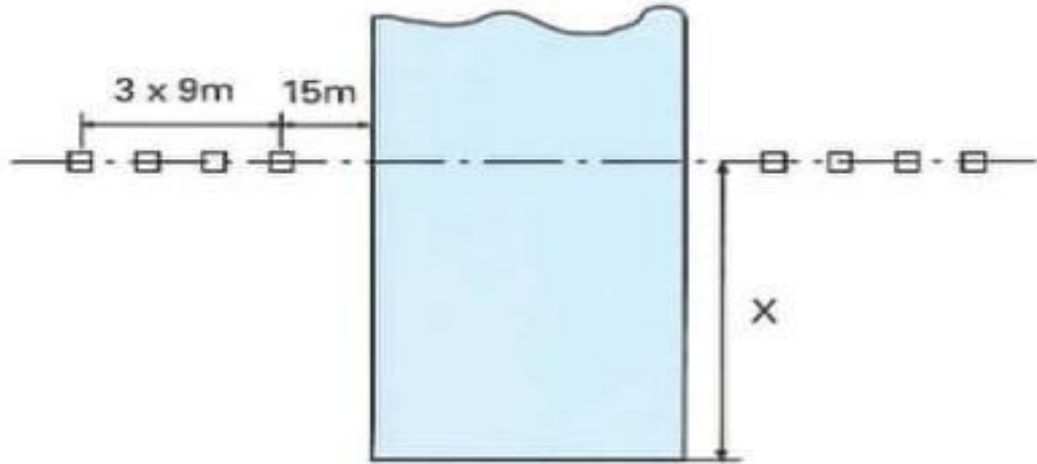
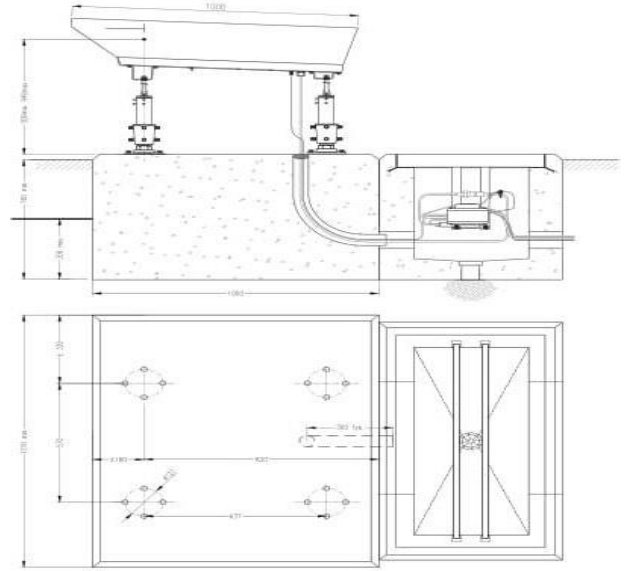
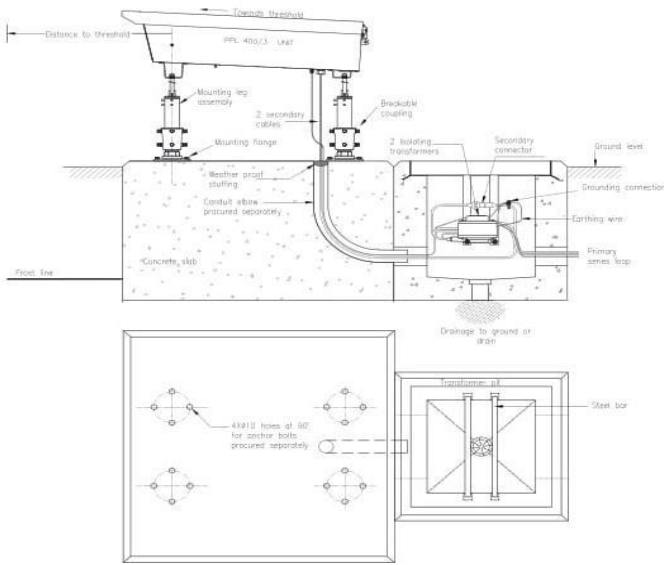
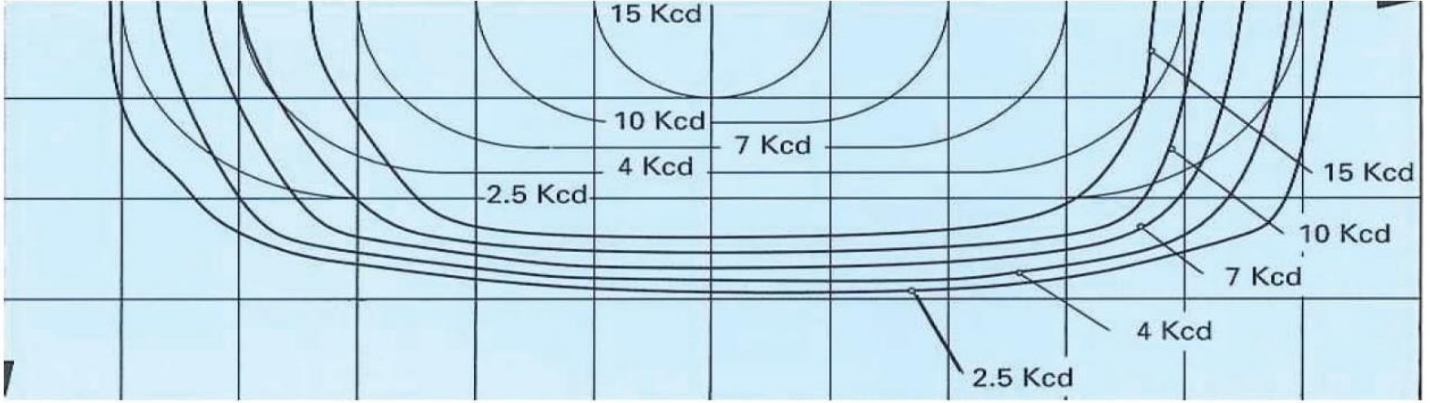


## Montaj

- Pasolu ankrajlar veya zemin flanşları aracılığıyla beton platform üzerine kurulur.
- Hassas kurulumlar için bir konumlandırma mastarı sağlanabilir.

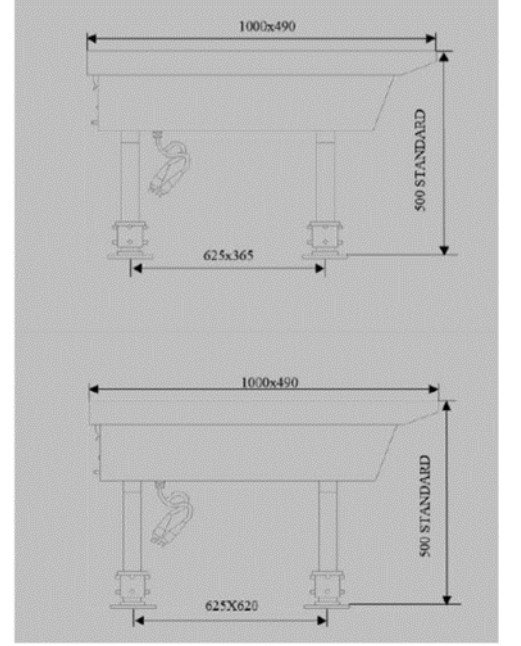
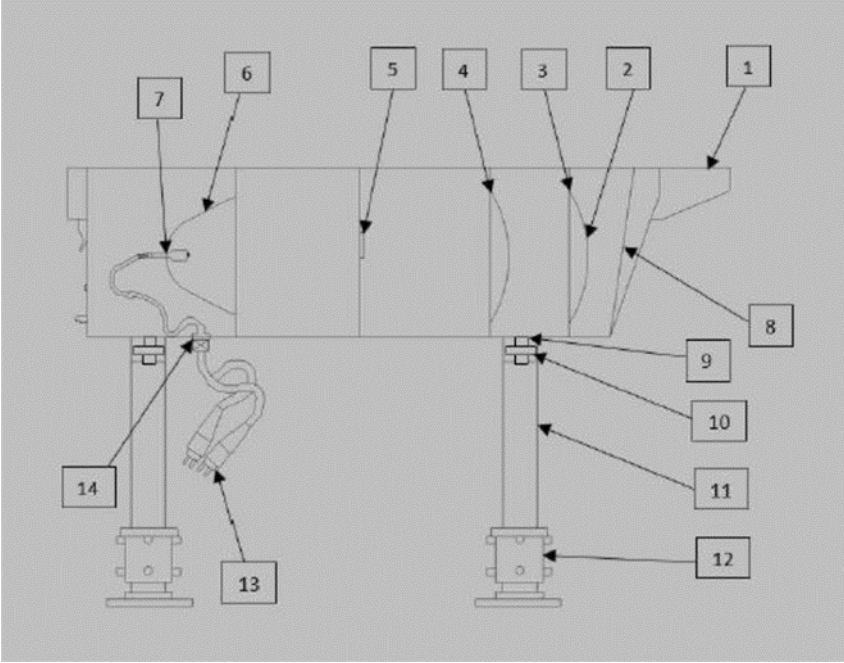


## FOTOMETRİK PERFORMANS



# SAFE LIGHT ELEKTRİK ELEKTRONİK

AC Teknik Makine Savunma Sanayi Tic. Ltd. Şti.  
İvedik OSB Mah. 1358 Sokak No:39,06378



## PAPİ ÜNİTESİ İÇİN PARÇA LİSTESİ

- |                                |                             |
|--------------------------------|-----------------------------|
| 1. Üst kapak                   | 10. Somun                   |
| 2. Ön Mercek                   | 11. Krom Düz Mil            |
| 3. Mercek Halkası              | 12. Kırılabilir 2'' Kaplin  |
| 4. Mercek Halkası              | 13. L823 Sekonder Erkek Fiş |
| 5. Temperli Kırmızı Cam Filtre | 14. Kablo Rekoru            |
| 6. Reflektör                   |                             |
| 7. PK30D Ampül                 |                             |
| 8. Ön Koruma Camı              |                             |
| 9. Pul                         |                             |