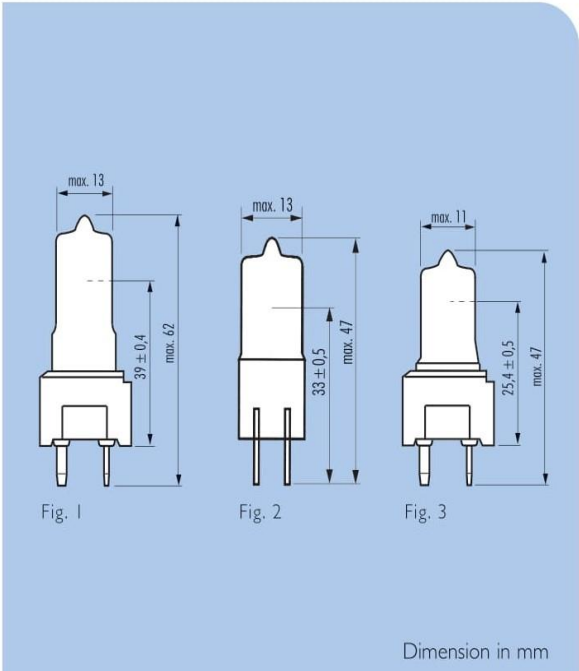




LIF ANSI	Current A	Wattage W	Base	Luminous flux Lm	Average life hrs.	LCL mm	Filament	Fig.
<b>EXL</b>	<b>6,6</b>	<b>30</b>	<b>GZ9,5</b>	<b>375</b>	<b>2000</b>	<b>25,4</b>	<b>C-8</b>	<b>3</b>
J1/75	6,6	36	G6,35	610	1200	33	C-8	2
J1/57	6,6	45	G6,35	840	1500	33	C-8	2
<b>EXM</b>	<b>6,6</b>	<b>45</b>	<b>GZ9,5</b>	<b>800</b>	<b>1500</b>	<b>25,4</b>	<b>C-8</b>	<b>3</b>
J1/58	6,6	100	G6,35	2300	1200	33	CBAR-6	2
<b>EW</b>	<b>6,6</b>	<b>120</b>	<b>GZ9,5</b>	<b>3150</b>	<b>500</b>	<b>39</b>	<b>CBAR-6</b>	<b>1</b>
EWR	6,6	150	GY9,5	3750	750	39	CBAR-6	1
J1/39	6,6	200	G6,35	4700	1200	33	CBAR-6	2
<b>EZL</b>	<b>6,6</b>	<b>200</b>	<b>GZ9,5</b>	<b>5000</b>	<b>750</b>	<b>39</b>	<b>CBAR-6</b>	<b>1</b>

## Halogen airfield lamps – Bipin



BIPIN